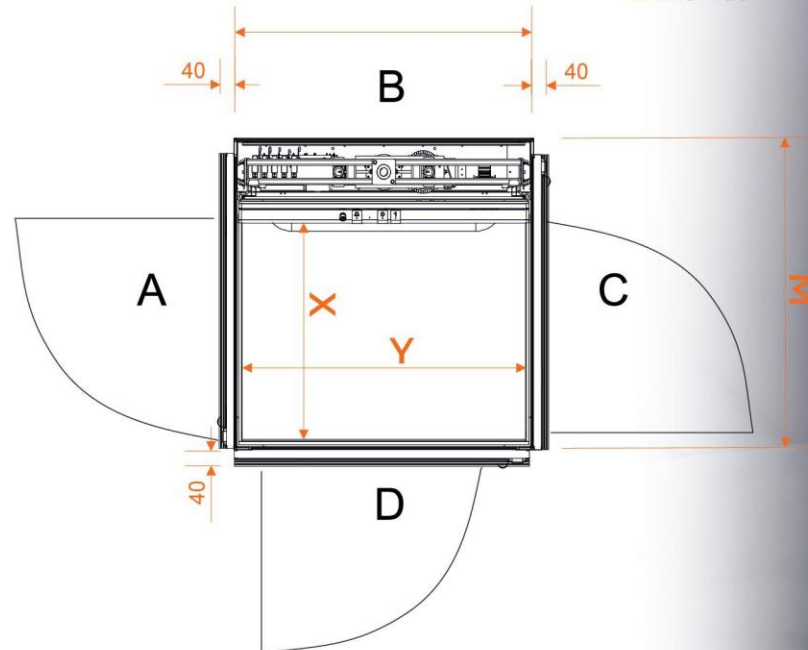




Asennuspaikka	Sisä- ja ulkotiloihin
Nostotapa	Ruuvikäyttö
Kuorma	jopa 460 kg / 5 henkilöön asti
Nopeus	0.15 m/s (9 m/min)
Nostokorkeus	15 metriin asti
Pysähdystasot	6 kerrokseen asti
Lavan mitat (X x Y, mm)	1100 x 1400 1070 x 1485 *saatavilla omilla mitoilla 1150 x 1485
Kuilun mitat (M x N, mm)	1500 x 1460 1460 x 1540 1540 x 1540
Oviaukko (leveys x korkeus, mm)	900 x 2000 (1100 x 1400 lavalla) * saatavilla omilla mitoilla 940 x 2000
Portti (leveys x korkeus, mm)	900 x 1300 (1100 x 1400 lavalla) 940 x 1300
Oven vaihtoehdot	Oikea tai vasenkätinen kääntöovi, pariovet mahdollista
Kuiluseinät	Alumiiniprofiilia lasi tai teräspaneelilla
Vakiovärit *saatavilla kaikki RAL värit	RAL 9006 (vaalean harmaa alumiini) RAL 9010 erikoishinta RAL 9005 erikoishinta
Pehmeä käynnistys / pysäytys kuuluu toimitukseen	
Virran syöttö	1 vaihe 25A, 3-vaihe 16A
Moottori	2,2kW, 3kW
Melutaso	Alle 70 dB
Ohjaustapa	Nykyaikainen digitaalinen ohjausjärjestelmä LCD-näyttöllä
Tekniset turvalaitteet	Lavan reunoilla tuntoreunat, HÄTÄSEIS- nappi, sähköinen nopeuden valvonta, ylinopeuden- ja ylikuorman valvonta, ovikoskettimien ja lukkojen valvonta ja moottorin tilan valvonta.

Todistus myönnetty seuraavien vaatimusten mukaisesti:
Konedirektiivi 2006/42/EC
EN 81-41:2010, EN 81-58:2018, EN 81-20:2020



Made by

barduva

SB200

Kevythissi



Nopra Hissi Oy
Lähdetie 26 A
40530 JYVÄSKYLÄ
noprahissi@nopra.fi
www.nopra.fi

MADE IN EU

SB200

Kevythissi



SB200 on ruuvikäyttöinen suoraan ylös nostava lavahissi, jonka kokoonpanossa käytetään korkealaatuisia materiaaleja. Suunnittelussa on keskitytty täyttämään äärimmäinen suorituskyky ja näyttämään esteettisesti tyylikkäältä. Hissi sopii käytettäväksi omakotitaloissa, mökeissä ja kerrostaloissa.

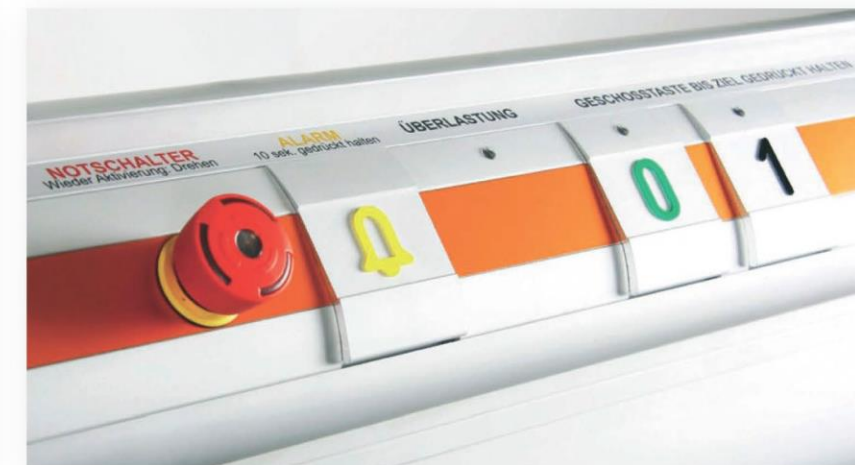
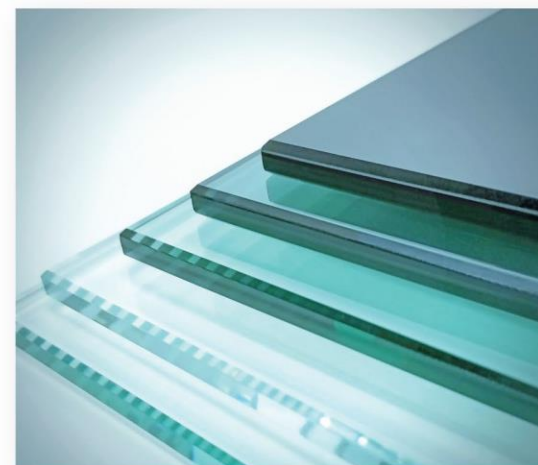
SB200 voidaan asentaa olemassa olevaan kuiluun tai sen omaan kuiluun, joka valmistetaan erityisistä monikerroksisista terässandwich-tyyppisistä paneeleista tai lasipaneeleista.

Jokaiseen kerrokseen voidaan asentaa enintään kolme ovea joko vasen- tai oikeakätisenä. Ylimmän kerroksen ovet voidaan suunnitella porteiksi. Tämän tyyppinen rakenne näyttää tyylikkäältä ja

modernilta ja antaa selkeän kuvan ympäristöstä.

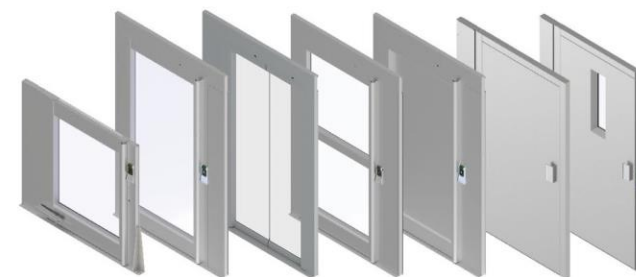
Ohjauspaneelissa on suuret painikkeet kohokuvioidulla symboleilla. Paneeli on taustavalaistu ja on juuri sopivalla korkeudella istuma tai seisoma-asennosta käytettäväksi. Ohjauspaneelin alapuolella sijaitsee leveä käsikaide liikkumisen ja ajamisen helpottamiseksi. Varavirtalähde varmistaa, että hissi voidaan käyttää ihmisten evakuoimiseen sähkökatkosta huolimatta.

Voit tehdä oman hissiratkaisusi valitsemalla laajasta perusvaihtoehtoista ja lisävarusteiden valikoimasta, kuten erilainen valaistus, ovenavaajat ja mukavuuslaitteet.



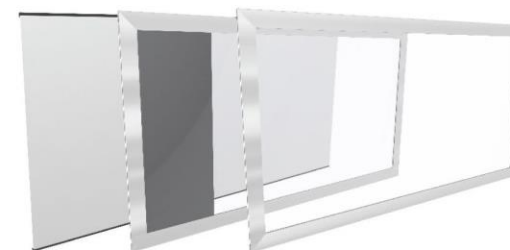
Erilaiset ovimallit

Portti; alumiininen; alumiininen ikkuna-aukolla
Ovi; alumiininen ikkuna-aukolla; palo-ovi EI60;
palo-ovi EW60 – umpinaisena tai pienellä ikkunalla.



PANEELIT

Lavahissi voidaan koota käyttämällä monikerroksisia sandwich-paneeleita ja laminoituja lasipaneeleita.



Automaattinen ovenavaaja

Sisäiset tai ulkoiset ovenavaajat avaavat ja sulkevat oven automaattisesti esiasetetun ajan kuluttua. Voidaan tilata lisävarusteena.



LATTIA

Lattiamateriaali vaihtoehdot ovat eriväriset kumimatot tai tekstuuriainen vinyylimatot.



VAIHTOEHDOT

- Automaattiset oven avaajat
- Lisä kerrosoitin
- Automaattinen hätälasku
- LED valaistus
- Lisä valaistusvaihtoehdot
- Äänikuulutus
- Tasoilmaisin lavaan tai tasolle
- Ramppi
- Puhelin lavaan
- Automaattinen soittaja
- Käyttörajoitukset

VÄRIVAIHTOEHDOT

Koko hissi voidaan maalata lähes kaikilla väreillä makusi ja ympäristösi mukaan. Voit valita värin RAL-värikartoista.



SB200 LAVAHISSI EDISTÄÄ KOTIASI